

**Montageanleitung
ESD-6579-DE-6/15**

**Raychem
Endverschluss für
Einleiterkunststoffkabel
ohne Bewehrung
inklusive Schraubkabelschuh
BLMT
(25 – 95 mm²)
(95 – 240 mm²)
(120 – 300 mm²)**

24 kV

**MVTI
MVTO**

To view the TE Energy website:



Tyco Electronics Raychem GmbH
ein Unternehmen der TE Connectivity Gruppe
TE Energy
Finsinger Feld 1
85521 Ottobrunn/München
Telefon: 089-6089-0
Telefax: 089-6096-345
energy.te.com

Vor Montagebeginn

Überprüfung auf richtige Zuordnung:

Kabeltyp und Kabelgarnitur

Anwendungsbeschreibung auf Garniturenetikett sowie Montageanleitung helfen bei der richtigen Zuordnung.

Wichtige Montageschritte oder Bauteile können sich geändert haben. Anleitung daher v o r h e r durchlesen und Montageschritte wie in dieser Anleitung angegeben befolgen.

Allgemeine Richtlinien

Vor Beginn der Kabelvorbereitung Kabelenden auf Feuchtigkeit überprüfen.

Sämtliche zu verklebenden Teile reinigen und mit fettfreiem Reinigungsmittel entfetten. Gebrauchsanweisung des Reinigungsmittelherstellers ist zu beachten.

Absetzmaße vor Installation des Muffenkörpers prüfen.

Nur das im Kit gelieferte Silikonfett verwenden.

Bei Kabeln mit abziehbarer Leitschicht die Leitschicht ausschließlich mit einer Rundfeile einschneiden.

Sämtliche Angaben in dieser Montageanleitung richten sich ausschließlich an ausgebildetes Starkstrom-Montagepersonal und haben den Zweck, die ordnungsgemäße Installationsmethode dieses Produktes zu beschreiben. TE Connectivity hat jedoch keinerlei Einfluss auf die Rahmenbedingungen, welche die Installation des Produktes beeinflussen. Es liegt in der Verantwortlichkeit des Kunden, die Eignung der Installationsmethode für seine Rahmenbedingungen sicherzustellen. Die Verpflichtungen von TE Connectivity richten sich ausschließlich nach TE Connectivitys Allgemeinen Geschäftsbedingungen. TE Connectivity ist keinesfalls verantwortlich für jedwede Schäden, seien sie zufällig, mittelbar oder unmittelbar, welche im Zusammenhang mit dem Gebrauch oder Missbrauch des Produktes entstehen.

Raychem, TE Connectivity und TE connectivity (Logo) sind Marken. © 2011 Tyco Electronics Raychem GmbH.

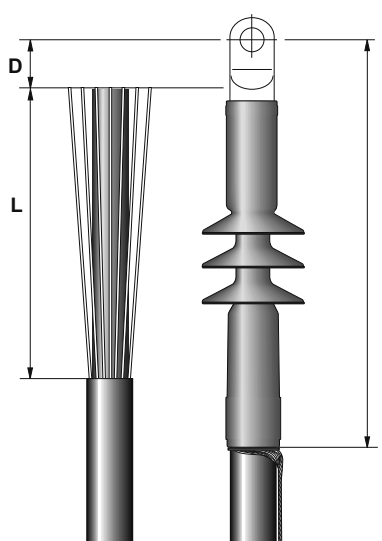
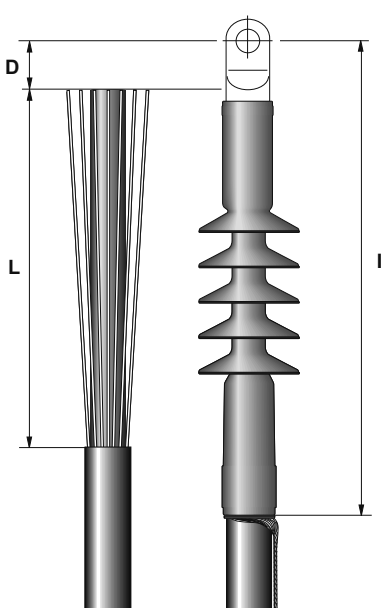
Kabelvorbereitung

Tabelle 1:

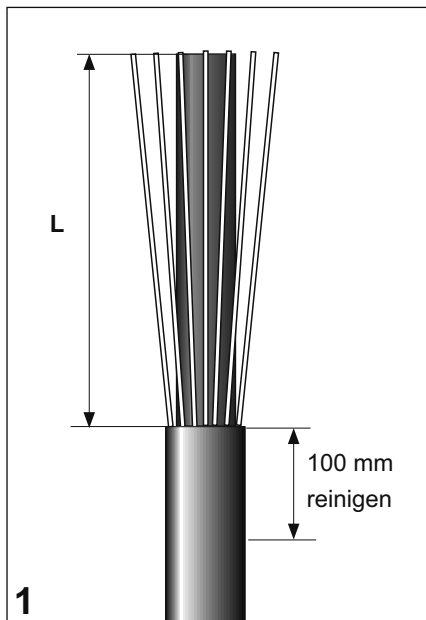
Leiterquerschnitt (rund, mehrdrahtig)	Isolierungsdurchmesser		Durchmesser Kabelschuhkörper	
mm ²	mm		mm	
	min.	max.	min.	max.
25 – 95	17.9	25.0	17	30
95 – 300	23.5	34.6	21	37

Achtung: Die Länge der Schirmdrähte muss entsprechend der Anlage ausgelegt werden.

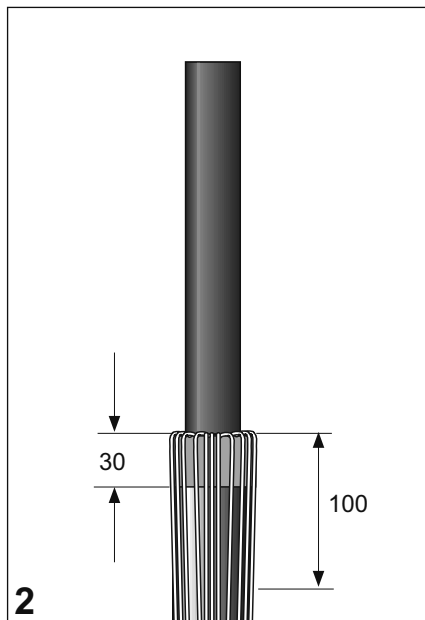
Tabelle 2:

	Innenraum-Endverschluss			Freiluft-Endverschluss		
						
	Schraubkabelschuh BLMT			Schraubkabelschuh BLMT		
	25 – 95	95 – 240	120 – 300	25 – 95	95 – 240	120 – 300
Absetzmaß L (Kabel mit Drahtschirm) (mm)	205			285		
Installierte Länge (I)* (mm)	270	292	290	350	372	370
Abstand zum Zentrum der Kabelschuhbohrung (D) (mm)*	30	52	50	30	52	50

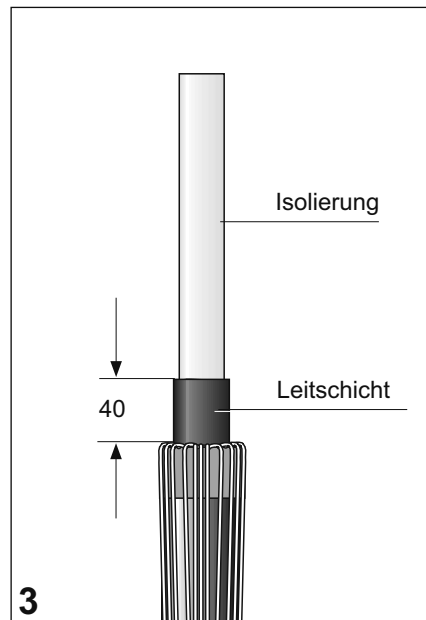
* **Bitte beachten:** Das Maß ist abhängig von der Genauigkeit der Kabelpräparation und Installation des Kabelschuhs.



Kabel den örtlichen Einbaubedingun-
gen entsprechend abschneiden.
Kabelmantel auf das Maß L gemäß
Tabelle absetzen. Verbleibenden
Kabelmantel auf einer Länge von
100 mm reinigen und entfetten.



Einen ganzen Streifen des roten
Dichtungsbandes wie im Bild gezeigt
bündig mit der Absetzkante auf den
Kabelmantel wickeln, dabei nicht
dehnen. Gegenwendel rückstandsfrei
entfernen. Scharfe Kanten vermeiden.
Schirmdrähte parallel zum Kabelmantel
zurückbiegen. Überkreuzen der
Drähte vermeiden. Schirmdrähte
vorübergehend auf dem Kabelmantel
100 mm unterhalb der Absetzkante
fixieren.



Leitschicht bis auf 40 mm vor der
Absetzkante des Kabelmantels
sorgfältig entfernen, so dass
die Oberfläche der freigelegten
Aderisolation frei von jeglichen
leitfähigen Teilen ist. Eventuelle
Unebenheiten der Oberfläche sorgfältig
glätten.

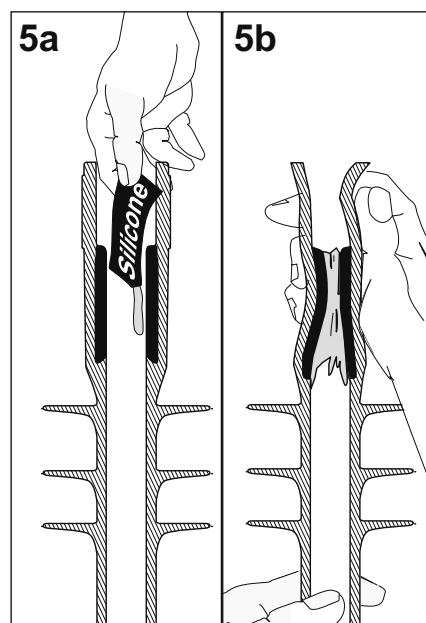
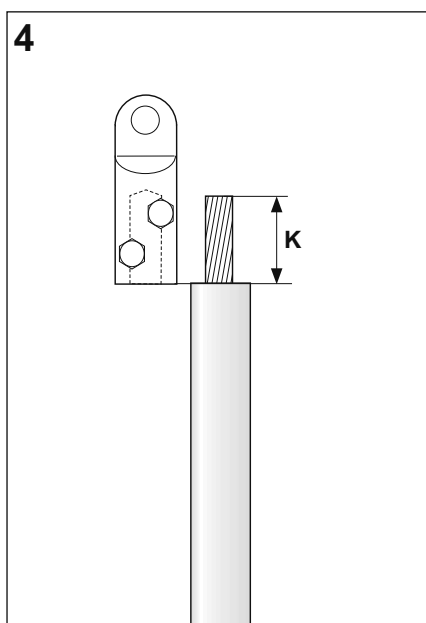
Achtung: Aderisolation nicht
einschneiden.

Aderisolation gemäß

K = Lochtiefe des Kabelschuhs

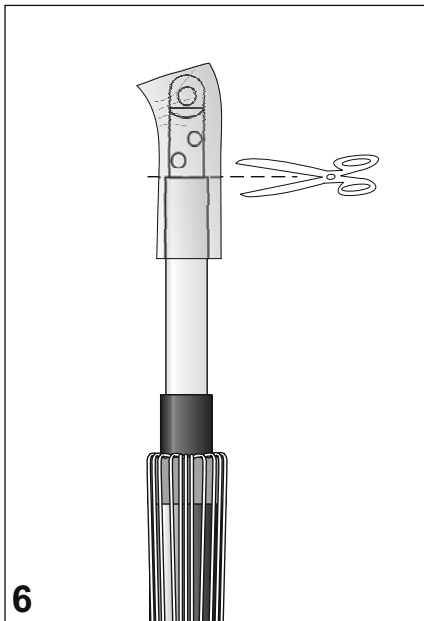
entfernen. Aderisolation sowie Leiter
reinigen und entfetten.

**Kabelschuh entsprechend
beiliegender Montageanleitung
installieren und alle scharfen
Kanten sowie eventuelle
Schraubenüberstände entfernen.
Kabelschuh und Aderisolation
entfetten und reinigen.**



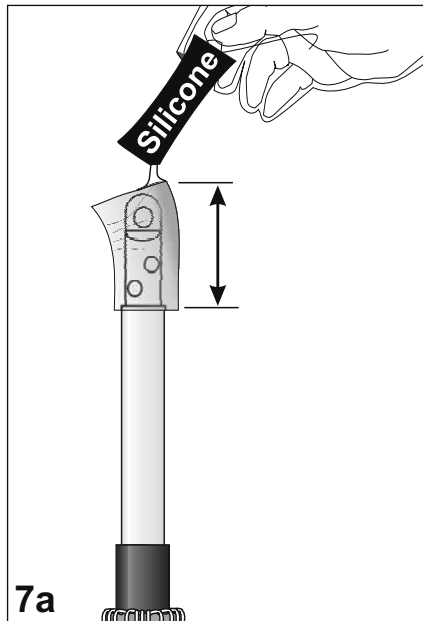
a Endverschlusskörper nach unten
drehen. Eine ganze Tube Silikonfett wie
gezeigt in den Bereich des kleineren
Durchmessers unterhalb der schwarzen
Kante hineindrücken.

b Das Silikonfett durch Quetschen des
Endverschlusskörpers verteilen und
soweit wie möglich nach vorne zu den
Schirmen hin drücken.

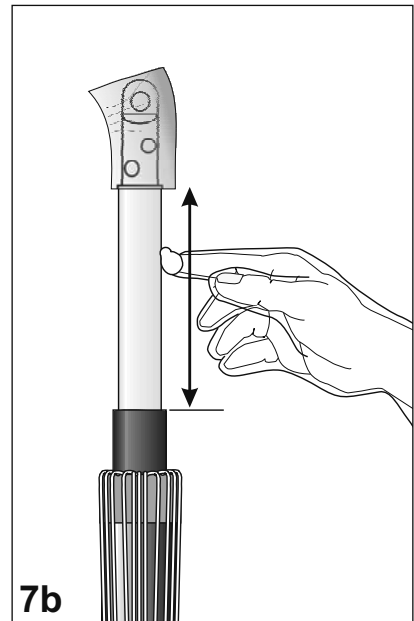


6
Schutzbeutel über den Kabelschuh schieben.

Beutel an der Unterkante des Kabelschuhs bündig abschneiden.



7a
Schutzbeutel wieder über den Kabelschuh schieben. Schutzhandschuh anlegen! Eine ganze Tube Silikonfett gleichmäßig auf dem Schutzbeutel verteilen.



7b
Mit den Silikonresten auf dem Schutzhandschuh die Aderisolierung gleichmäßig dünn einfetten.

Endverschlusskörper über den Schutzbeutel auf die Aderisolierung schieben.

Der Endverschlusskörper sollte eher geschoben als gezogen werden, um die Montage zu erleichtern.

Eventuell zusätzlich die Schirme einzeln über den Kabelschuh schieben bis der Endverschlusskörper an der Absetzkante des Kabelmantels anstößt.

Der Endverschlusskörper ist richtig positioniert, sobald das untere Ende das rote Dichtungsband vollständig überdeckt.

Schutzbeutel entfernen. Dazu das obere Ende des Endverschlusskörpers um einige Millimeter nach unten und oben drücken und währenddessen mit einer Zange den Schutzbeutel herausziehen.

Eventuell das Ende des Endverschlusskörpers an der Oberkante des Kabelschuhs ausrichten, so dass alle Schrauben abgedeckt sind.

Endverschluss reinigen.

Schirmdrähte mit Drahtbund entlang der unteren Kante des Endverschlusses festlegen. Schirmdrähte verdrehen und mit beiliegendem Kabelschuh verschrauben.

Fertig installierter Endverschluss.

Verpackungsmaterial sowie andere Abfälle entsprechend den einschlägigen Vorschriften entsorgen.

