

CCS-DHEC

geteilte Endabdichtung für
vorisolierte Rohre

Seite 1/2

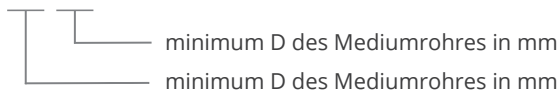
Produktbeschreibung

Die CCS-DHEC-Endabdichtung ist eine geteilte hochschrumpffähige Manschette mit Reißverschluß. CCS-DHEC-Endabdichtung wird auf Rohrenden installiert, um das Eindringen von Feuchtigkeit in die Dämmung zwischen Medium und Mantelrohr zu vermeiden. Die Manschette wird für vorisolierte Rohre mit flüssigen Medien bei Betriebstemperaturen von 110°C eingesetzt. Das vernetzte Trägermaterial besteht aus einem faserverstärkten Material mit sehr hoher Schrumpfrate, um verschiedene Nennweiten sowohl des Mantel- als auch des Mediumrohres abzudecken. In der Nähe der Ränder und unter dem Reißverschluß ist das Produkt mit einem Elastomerkleber beschichtet, um den besonderen Anforderungen bei hohen Temperaturen zu entsprechen.

Auswahltabelle - Bestellangaben - Abmessungen

Bestellinformationen

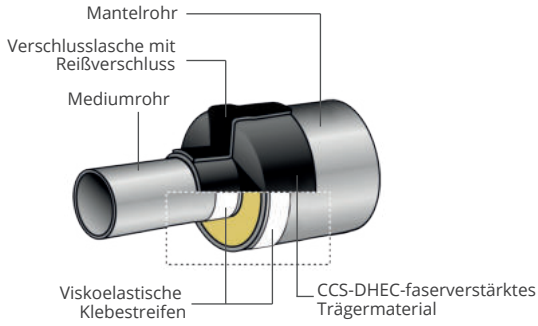
CCS-DHEC-XXX-YYY



Beispiel: CCS-DHEC-710-355

Besondere Merkmale

- Hochleistungsfähiger Elastomer-Kleberstreifen gegen das Eindringen von Feuchtigkeit.
- Hohes Schrumpfvermögen - ein Produkt für verschiedene Abmessungen - passt sich Rohrovalitäten an.
- für Rohrgrößen von 90 - 1200 mm Mantelrohrdurchmesser lieferbar
- kann nach dem Schweißen des Mediumrohres installiert werden



CCS-DHEC

geteilte Endabdichtung für
vorisolierte Rohre

Seite 2/2

Anwendungstabelle

Mediumrohr D (mm)	Mantelrohr D (mm)															
	90	95	110	125	128	140	150	163	180	186	200	225	250	266	280	
27																
34		110/26*														
42																
48																
54			128/48													
60																
70																
76						163/60										
89									186/70							
108										200/76						
114											225/89					
133												250/108				
139																
168															280/133	
193																



Auswahl der CCS-DHEC
Endabdichtung ist abhängig
von den Nennweiten des
Medium- und Mantelrohres.

* konisch

Mediumrohr D (mm)	Mantelrohr D (mm)													
	297	315	334	355	400	450	500	560	630	710	800	900	1000	1200
168														
193														
219		315/168												
273					400/219									
324														
355								560/273						
406														
457										710/355				
508														
610												900/457		
813														
1016														1200/610

